



Comptoir parapluie léger et pratique qui offre une grande surface pour accueillir vos invités. Se range de manière compacte dans son grand sac à roulettes renforcé.

Caractéristiques du comptoir

- Structure en aluminium courbe à verrouillage magnétique
- Visuel en un lé, aimanté à l'aide de ruban magnétique
- Tablette hêtre en MDF pliable pour le 2X2
- Charge maximum de la tablette : 25 kg à répartir
- Etagères internes incluses (charge maximum : 3 kg si réparti)
- Barre magnétiques, suspente et ruban magnétique de 6m inclus
- Sac de transport à roulettes inclus avec tube carton pour le visuel et porte-étiquette

Les + produits

- Montage instantané sans outils
- 1 format disponible : 2x2

Média

- PVC souple, papier encapsulé
- Epaisseur de 440 microns min
- Dimensions visibles : 2X2 = 950 (h) x 2060 (l) mm

Les gabarits d'impression mis à disposition sont fournis à la commande. Ils tiennent compte de procédés internes qui peuvent varier selon vos équipements, matières & finitions.



Connecteur magnétiques



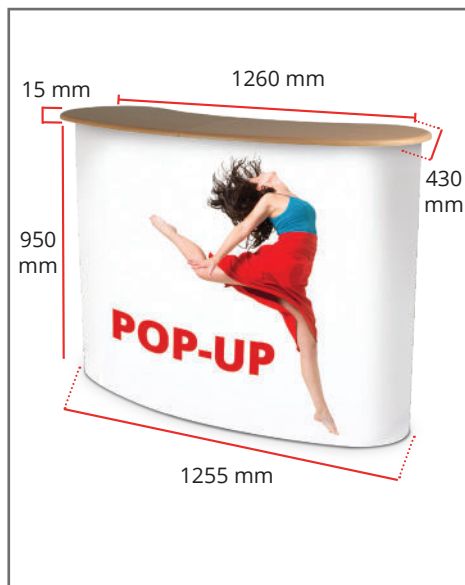
Dos 2x2



Sac inclus

Comptoir d'accueil pliable KCOMP

V2



Profondeur tablette : 350 mm

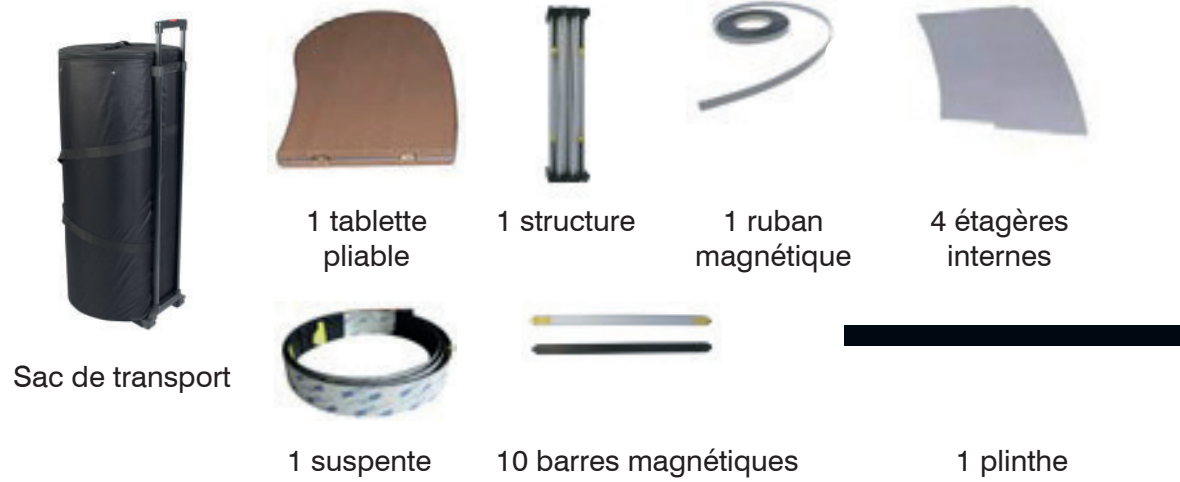
Informations structure

Référence	Désignation	Dimensions structure assemblée avec tablette (mm) h x l x p	Poids structure assemblée	Dimensions colis (mm) h x l x p	Poids colis
PUC22C-C	Comptoir Pop-Up 2X2	965 x 1260 x 430	19 kg	430 x 1110 x 430	19,85 kg

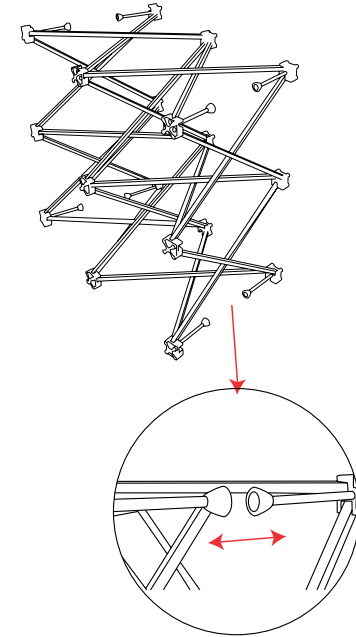
Comptoir d'accueil pliable KCOMP

V2

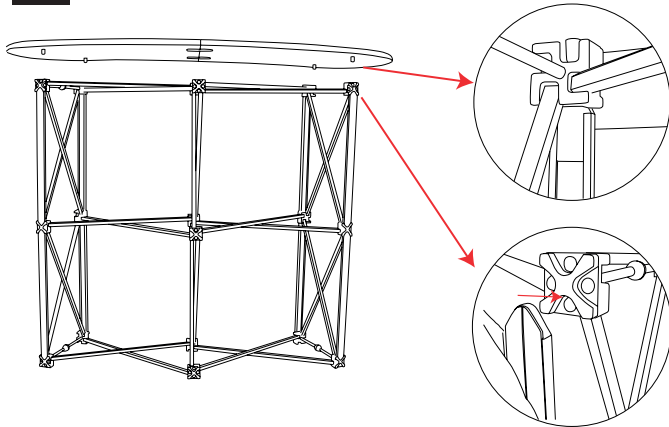
Contenu et montage du comptoir 2X2



1

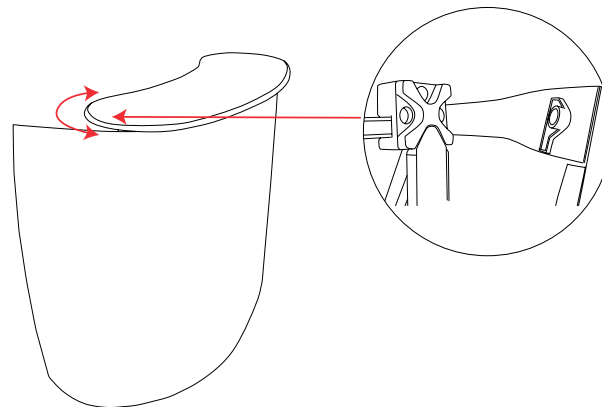


2



3

Voir préparation visuel page suivante



4

